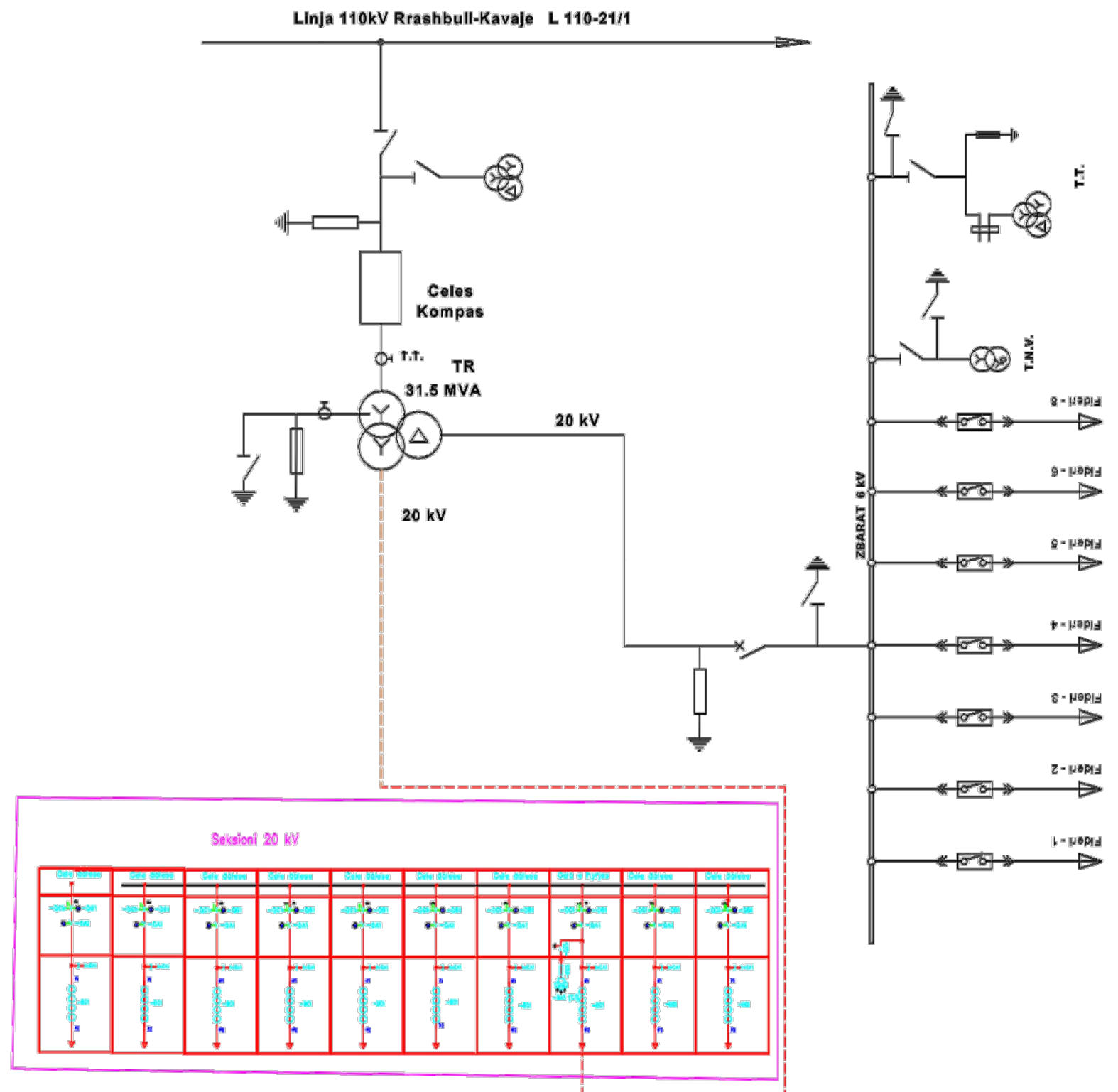



# NËNSTACIONI 110 / 20 / 6 kV "GOLEM (KAVAJË)"



A00	11.2022	Versioni i pare	
Rishikime	Data	Pershkrimi	
Investitor:			
Operatori i Sistemit te Transmetimit			
Objekti:			
Rikonstruksioni i anes 110 kV te Nenstacionit Golem (faza 1)			
		Emertimi Fletes:	
		SLD ekzistuese e NESTACIONIT GOLEM	
Shkalla			
Faza e projektit:		Numri Fletes:	
PROJEKT IDE			Rishikim